

# シーガイア シングルステニストーナメント 2020

「コロナに負けないようにテニス頑張っていきましょう」

本日はシーガイアテニストーナメント第3戦にご参加いただき誠にありがとうございます。  
 コロナ対策感染拡大予防の為、通常の試合運営とは異なります。今後もテニス大会を開催出来るように  
 「STA ニューノーマル」に対応していただけますようにご協力をお願い致します。

受付・検温	11月22日(日)	予備日
男子1部クラス 男子3部クラス 女子2部クラス 女子3部クラス	8:00	11/23(月)
男子2部クラス	9:00	

\*選手が揃い次第試合をスタートします。

\*受付で混雑し密を避けるため時間差での受付・検温し試合開始します。

・予選リーグ実施後、順位トーナメントを実施します。リーグで棄権が出た場合ドローを変更する場合があります。

本日の大会運営は全てオーダーオブプレーにて進行します。本部の試合進行表を必ず確認して下さい。試合後の結果は速やかに本部へご報告をお願いします。ご協力よろしくをお願いします。

・試合は全て1セットマッチノーアドバンテージ(5-5タイブレーク)

リーグ戦順位は、次の順位で決定します。

①勝数 ②直接対決 ③ゲーム取得率

お楽しみトーナメントも1セットマッチです。

\*但し天候の関係でゲーム数の変更もあります。ご了承ください。

## 男子1部クラス(シングルス)

試合：1セットマッチ(5-5タイブレーク) ①1-2 ②3-4 ③1-3 ④2-4 (注)リンクリーグの為 1-4 2-3 の対戦はありません

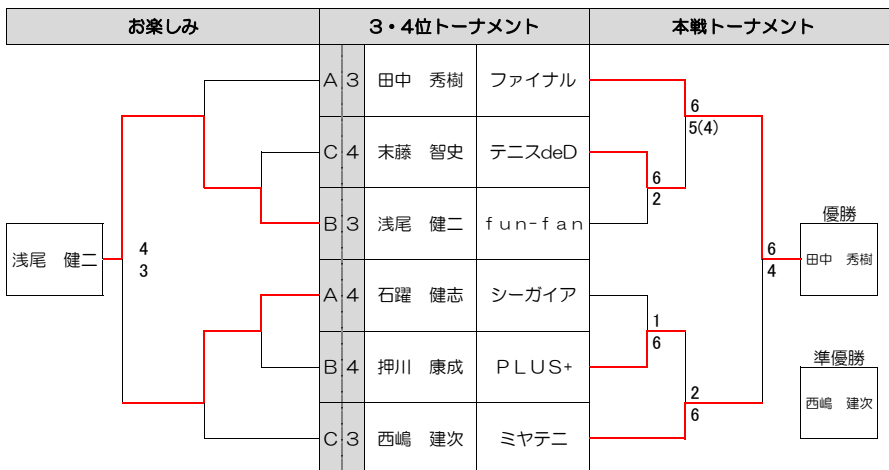
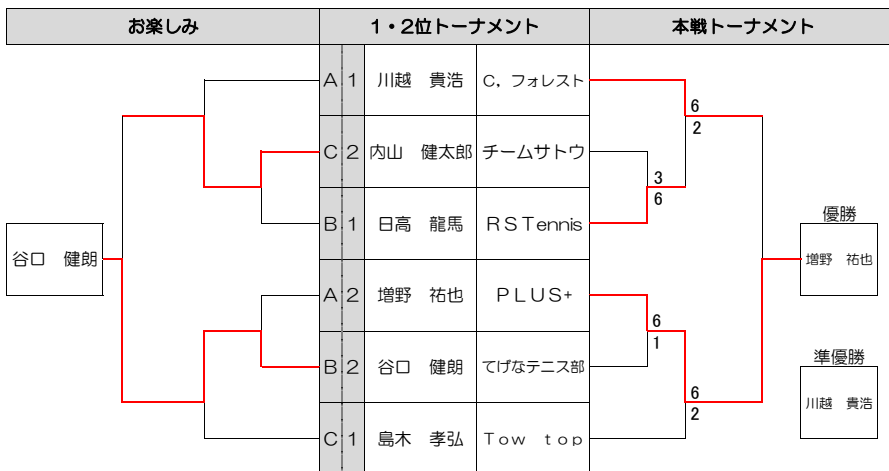
A	氏名	所属	1	2	3	4	勝数	%	順位
1	川越 貴浩	C, フォレスト		6 0	6 4		2 0		1
2	石躍 健志	シーガイア	0 6			(5) 5 6	0 2		4
3	田中 秀樹	ファイナル	4 6			(5) 5 6	0 2		3
4	増野 祐也	PLUS+		(5) 6 5	(5) 6 5		2 0		2

試合順：①1-2 ②3-4 ③1-3 ④2-4

B	氏名	所属	1	2	3	4	勝数	%	順位
1	谷口 健朗	てげなテニス部		(7) 5 6	6 0		1 1		2
2	日高 龍馬	RSTennis	(7) 6 5			6 3	2 0		1
3	押川 康成	PLUS+	0 6			3 6	0 2		4
4	浅尾 健二	fun-fan		3 6	6 3		1 1		3

試合順：①1-2 ②3-4 ③1-3 ④2-4

C	氏名	所属	1	2	3	4	勝数	%	順位
1	島木 孝弘	Tow top		6 2	(6) 6 5		2 0		1
2	内山 健太郎	チームサトウ	2 6			6 2	1 1		2
3	末藤 智史	テニスdeD	(6) 5 6			4 6	0 2		4
4	西嶋 建次	ミヤテニ		2 6	6 4		1 1		3



男子3部クラス (シングルス)

試合順: ①1-2 ②2-3 ③1-3

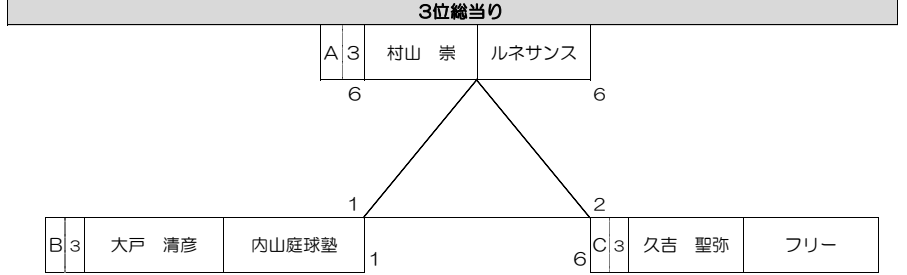
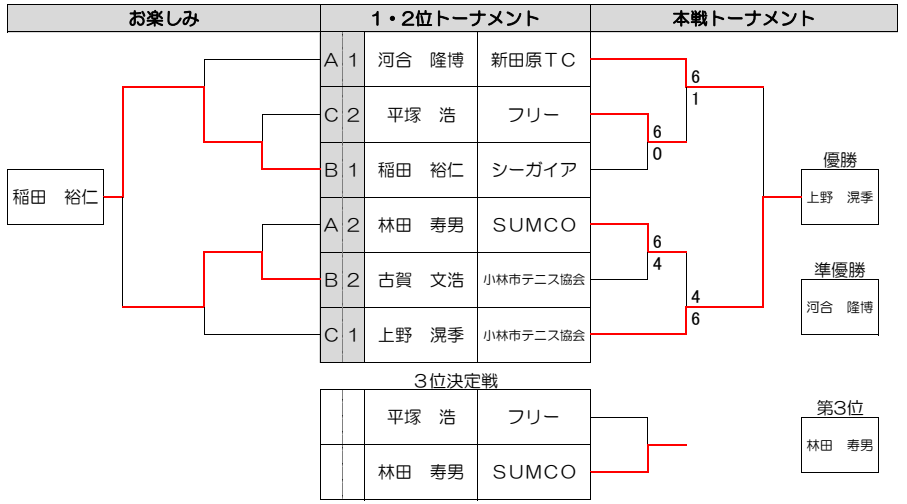
A	氏名	所属	1	2	3	4	勝数	%	順位
1	河合 隆博	新田原TC		6 1	6 4		2 0		1
2	村山 崇	ルネサンス	1 6		3 6		0 2		3
3	林田 寿男	SUMCO	4 6	6 3			1 1		2
4	BYE								

試合順: ①1-2 ②2-3 ③1-3

B	氏名	所属	1	2	3	4	勝数	%	順位
1	大戸 清彦	内山庭球塾		2 6	2 6		0 2		3
2	稲田 裕仁	シーガイア	6 2		6 3		2 0		1
3	古賀 文浩	小林市テニス協会	6 2	3 6			1 1		2
4	BYE								

試合順: ①1-2 ②2-3 ③1-3

C	氏名	所属	1	2	3	4	勝数	%	順位
1	上野 滉季	小林市テニス協会		6 3	6 0		2 0		1
2	久吉 聖弥	フリー	3 6		3 6		0 2		3
3	平塚 浩	フリー	0 6	6 3			1 1		2
4	BYE								



列1

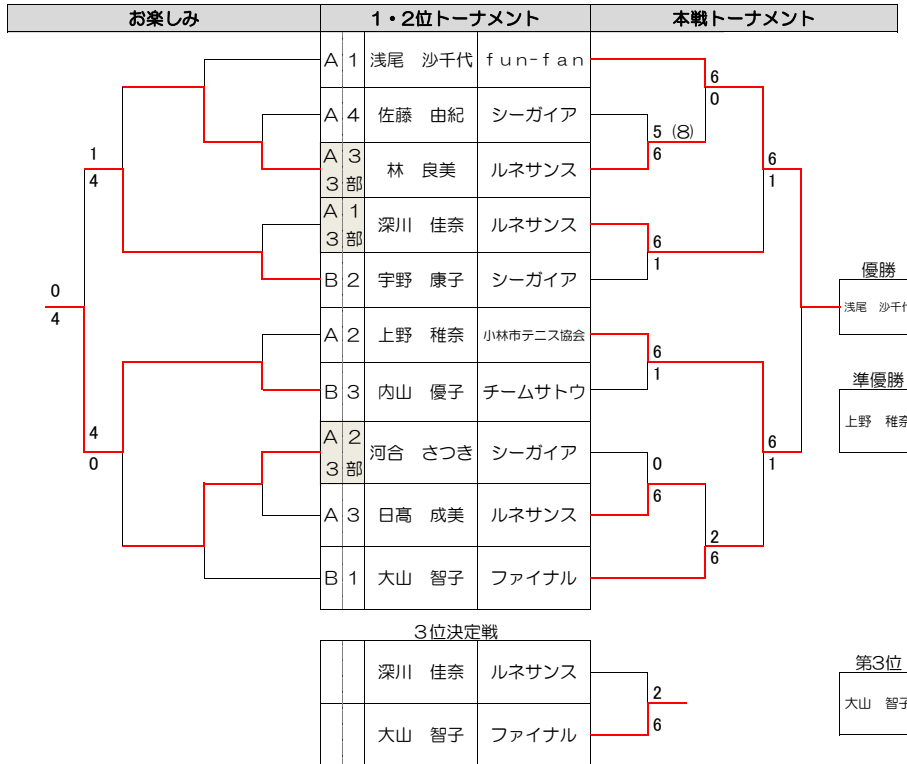
女子2部クラス (シングルス)

試合: 1セットマッチ (5-5タイブレーク) ①1-2 ②3-4 ③1-3 ④2-4 (注) リンクリーグの為 1-4 2-3 の対戦はありません

A	氏名	所属	1	2	3	4	勝数	%	順位
1	浅尾 沙千代	fun-fan		6 1	6 2		2 0		1
2	佐藤 由紀	シーガイア	1 6		0 6	0 2		4	
3	上野 稚奈	小林市テニス協会	2 6		6 1	1 1		2	
4	日高 成美	ルネサンス		6 0	1 6		1 1	3	

試合順: ①1-2 ②2-3 ③1-3

B	氏名	所属	1	2	3	4	勝数	%	順位
1	内山 優子	チームサトウ		4 6	1 6		0 2		3
2	宇野 康子	シーガイア	6 4		1 6		1 1		2
3	大山 智子	ファイナル	6 1	6 1			2 0		1
4	BYE								



女子3部クラス (シングルス)

試合順: 総当り

A	氏名	所属	1	2	3	4	勝数	%	順位
1	林 良美	ルネサンス		1 6	0 6		0 2		3
2	河合 さつき	シーガイア	6 1		4 6		1 1		2
3	深川 佳奈	ルネサンス	6 0	6 4			2 0		1
4	BYE								

「女子3部クラスは2部クラス本戦トーナメントへ参入します」

試合：3人①1-2 ②3-3 ③1-3 4人①1-2 ②3-4 ③1-3 ④2-4

A	氏名	所属	1	2	3	4	勝数	%	順位
1	水尾 訓和	チームセルベッサ		6 0	4 6		1 1		2
2	竹田 悠作	シーガイア	0 6			1 6	0 2		4
3	大山 裕	ファイナル	6 4			6 2	2 0		1
4	山本 恭久	Children Step	6 1	2 6			1 1		3

試合順：①1-2 ②3-4 ③1-3 ④2-4

B	氏名	所属	1	2	3	4	勝数	%	順位
1	高田 直樹	てげなテニス部		6 2	6 3		2 0		2
2	宇野 准二	シーガイア	2 6			0 6	0 2		4
3	池田 清	シーガイア	3 6			1 6	0 2		3
4	安積 直毅	ルネサンス	6 0	6 1			2 0		1

試合順：①1-2 ②3-4 ③1-3 ④2-4

C	氏名	所属	1	2	3	4	勝数	%	順位
1	高橋 岳史	新田原TC		6 3	6 0		2 0		1
2	池田 徳郎	ルネサンス	3 6			3 6	0 2		3
3	森山 貴浩	内山庭球塾	0 6			0 6	0 2		4
4	新福 玄二	シーガイア	6 3	6 0			2 0		2

試合順：①1-2 ②3-4 ③1-3 ④2-4

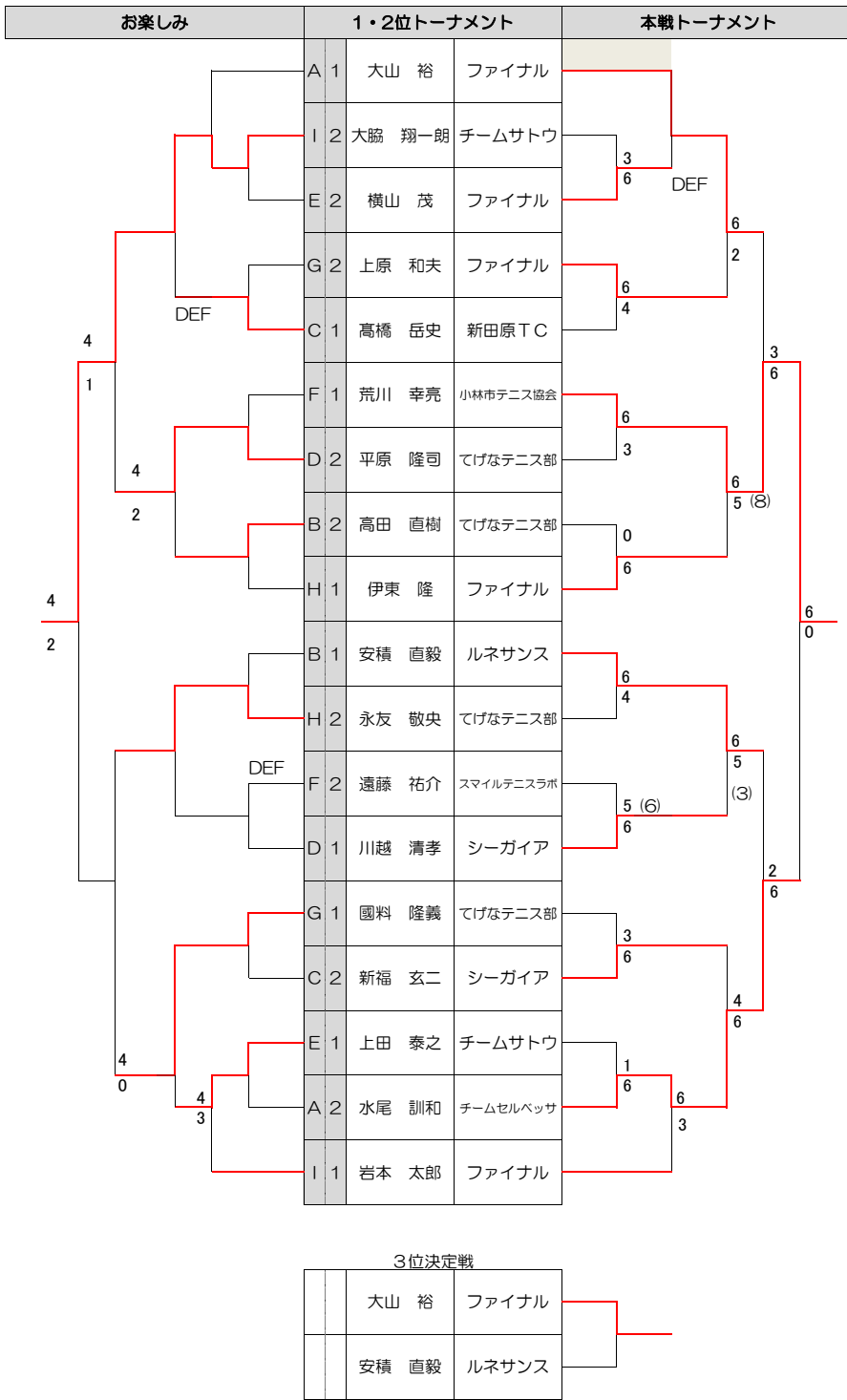
D	氏名	所属	1	2	3	4	勝数	%	順位
1	川越 清孝	シーガイア		6 0	6 4		2 0		1
2	坂本 文俊	ルネサンス	0 6			0 6	0 2		4
3	平原 隆司	てげなテニス部	4 6			6 3	1 1		2
4	河野 通裕	Plus+	6 0	3 6			1 1		3

試合順：①1-2 ②3-4 ③1-3 ④2-4

E	氏名	所属	1	2	3	4	勝数	%	順位
1	藤村 一郎	シーガイア		4 6	0 6		0 2		3
2	上田 泰之	チームサトウ	6 4			6 0	2 0		1
3	横山 茂	ファイナル	6 0			(2) 6 5	2 0		2
4	三木 玲	シーガイア	0 6	(2) DEF	5 6		0 2		4

試合順：①1-2 ②3-4 ③1-3 ④2-4

F	氏名	所属	1	2	3	4	勝数	%	順位
1	遠藤 祐介	スマイルテニスラボ		4 6	(5) 6 5		1 1		2
2	荒川 幸亮	小林市テニス協会	6 4			6 3	2 0		1
3	甲斐 新一郎	MPGテニスクラブ	(5) 5 6			6 1	1 1		3
4	吉村 紀夫	シーガイア	3 6	1 6			0 2		4



**テニスは 社会的距離 が確保できるスポーツです。**

**出かける前に 体調チェック**

- 検温により平熱の確認
- 発熱やせき、のどの痛みなど風邪の症状がない
- だるさ、息苦しさがない
- 臭いや味がいつもと同じ

**感染予防の基本**

- 三密（「密閉」、「密集」、「密接」）の回避
- 手洗い、アルコール等による手指消毒
- マスク着用
- 混雑する交通手段での移動を避ける

試合順: ①1-2 ②2-3 ③1-3

G	氏名	所属	1	2	3	4	勝数	%	順位
1	國料 隆義	てげなテニス部			(5) 6 5		2 0		1
2	立元 孝幸	ルネサンス	0 6		0 6		0 2		3
3	上原 和夫	ファイナル	(5) 5 6	6 0			1 1		2
4	BYE								

試合順: ①1-2 ②2-3 ③1-3

H	氏名	所属	1	2	3	4	勝数	%	順位
1	伊東 隆	ファイナル		6 1	6 0		2 0		1
2	武藤 慶	シーガイア	1 6		1 6		0 2		3
3	永友 敬央	てげなテニス部	0 6	6 1			1 1		2
4	BYE								

試合順: ①1-2 ②2-3 ③1-3

I	氏名	所属	1	2	3	4	勝数	%	順位
1	岩本 太郎	ファイナル		6 2	(4) 6 5		2 0		1
2	松岡 裕二	シーガイア	2 0		0 6		0 2		3
3	大脇 翔一郎	チームサトウ	(4) 5 6	6 0			1 1		2
4	BYE								

お楽しみ		3・4位トーナメント		本戦トーナメント	
	A 3	山本 恭久	Children Step		
	I 4	BYE			
	E 4	DEF			
	G 4	BYE			
	C 3	池田 徳郎	ルネサンス		
	F 3	甲斐 新一郎	MPGテニスクラブ		
	D 4	坂本 文俊	ルネサンス		
	B 4	宇野 准二	シーガイア		
	H 3	武藤 慶	シーガイア		
	B 3	池田 清	シーガイア		
	H 4	BYE			
	F 4	吉村 紀夫	シーガイア		
	D 3	河野 通裕	Plus+		
	G 3	立元 孝幸	ルネサンス		
	C 4	森山 貴浩	肉山庭球塾		
	E 3	藤村 一郎	シーガイア		
	A 4	竹田 悠作	シーガイア		
	I 3	DEF			

## レクリエーションテニスの留意点

□ プレイ中、お互いの距離を、2メートル以上確保



ダブルスペア間でラケットが当たらない距離は約280cm [(腕の長さ+ラケットの長さ)×2]

- ベンチ、ネット、審判台に手で触れない
- ベンチに座る際も社会的距離を確保
- 試合の始めと終わりの挨拶は握手ではない方法で
- プレイ中は手で顔に触れない
- テニス施設のルールを守る

