

シーガイアジュニアカップテニストーナメント第5戦

選手の皆様へ

本日は大会参加をいただき誠にありがとうございます。

今大会はオーダーオブプレイでの進行となります。こまめにボードを確認しスムーズな試合進行にご協力ください。

大会注意事項

- ・試合はセルフジャッジとなります。第3者のアドバイスはご遠慮ください。
- ・リーグ試合順序：3人①1-2 ②2-3 ③1-3 4人①1-2 ②3-4 ③1-3 ④2-4
お楽しみトーナメントは試合の進行状況に応じて進めていきます。
- ・リーグでの順位決定方法は、下記のとおりとします。
1) 勝数、2) 直接対決、3) ゲーム取得率の順で決定します。
*ゲーム取得率：取得ゲーム数÷総ゲーム数
- ・表彰は優勝・準優勝 副賞は決勝トーナメントの3位まで

4年生以下の部 : 6ゲーム先取ノーアドバンテージ

4年生以下の部(男女混合)

試合：3人①1-2 ②2-3 ③1-3 4人①1-2 3-4 ②1-3 2-4

A	氏名	所属	1	2	3	4	勝数	%	順位
1	三浦 航	KTC		6 0	6 0		2		1
2	寺田 怜加	ミヤテニ	0 6			6 5	1	35	3
3	徳重 弦飛	えびのJr	0 6			6 1	1	46	2
4	田代 凜空	MTF		5 6	1 6		0		4

B	氏名	所属	1	2	3	4	勝数	%	順位
1	小菅 空	シーガイア		6 1	6 0		2	タイ・ブレ 2-7	2
2	濱田 莉沙子	ライオンカウJC	1 6			0 6	0	タイ・ブレ 7-1	3
3	明石 宗士	えびのJr	0 6			1 6	0	タイ・ブレ 1-7	4
4	原田 恭輝	KTC		6 0	6 1		2	タイ・ブレ 7-2	1

C	氏名	所属	1	2	3	4	勝数	%	順位
1	寺井 智哉	ミヤテニ		6 0	6 1		2		1
2	松坂 ふたば	えびのJr	0 6			6 2	1	43	3
3	市田 蓮	シーガイア	1 6			6 0	1	54	2
4	吉見 まどか	ミリオン		2 6	0 6		0		4

D	氏名	所属	1	2	3	4	勝数	%	順位
1	ハンラハン奏楓	MTF		6 0	6 0		2		1
2	山口 すばる	シーガイア	0 6			6 3	1		2
3	小林 真彩子	高鍋Jr	0 6	3 6			0		3
4	Bye								

お楽しみ	1・2位トーナメント		メイン	
	A 1	三浦 航 KTC	6	
	D 2	山口 すばる シーガイア	0	
	C 1	寺井 智哉 ミヤテニ	1	6
	B 2	小菅 空 シーガイア	6	3
	A 2	徳重 弦飛 えびのJr	0	6
	D 1	ハンラハン奏楓 MTF	6	4
	C 2	市田 蓮 シーガイア	1	
	B 1	原田 恭輝 KTC	6	2
3位決定戦				
	B 2	小菅 空 シーガイア	6	
	B 1	原田 恭輝 KTC	1	
7位決定戦				
	D 2	山口 すばる シーガイア	5	
	C 2	市田 蓮 シーガイア	6	

お楽しみ	3・4位トーナメント		メイン	
	A 3	寺田 怜加 ミヤテニ	3	
	B 4	明石 宗士 えびのJr	1	6
	D 3	小林 真彩子 高鍋Jr	6	0
	C 3	松坂 ふたば えびのJr	6	6
	A 4	田代 凜空 MTF	3	
	B 3	濱田 莉沙子 ライオンカウJC	6	3
	C 4	吉見 まどか ミリオン	6	0

3位決定戦

A 3	寺田 怜加	ミヤテニ	3
C 3	松坂 ふたば	えびのJr	6

セルフジャッジ5原則

- 1 判定が難しい場合は「グッド」(相手に有利に)!
- 2 「アウト」または「フォールト」はボールとラインの間に、はっきりと空間が見えたとき!
- 3 サーバーはサーブを打つ前、レシーバーに聞こえる声でスコアをアナウンス!
- 4 ジャッジコールは、相手に聞こえる声と、相手に見えるハンドシグナルを使って速やかに!
- 5 コートの外の人、セルフジャッジへの口出しはしない!

シーガイアジュニアカップテニストーナメント第5戦

小学生の部：1セットマッチノーアドバンテージ (5-5タイブレーク)

小学生の部 (男女混合)

氏名	所属	1	2	3	4	5	6	勝数	%	順位
1 谷口 正樹	シーガイア	-	4 6	0 6	1 6	6 4	2 6	1	32	6
2 徳丸 陽日	えびのJr	6 4	-	1 6	3 6	3 6	1 6	1	33	5
3 増元 愛佳	KTC	6 0	6 1	-	6 0	6 1	6 1	5		1
4 佐藤 菜心	MTF	6 1	6 3	0 6	-	6 2	4 6	3		3
5 小林 結衣子	高鍋Jr	4 6	6 3	1 6	2 6	-	5 (6)	1	40	4
6 甲斐 晴太	シーガイア	6 2	6 1	1 6	6 4	6 5	-	4		2

セルフジャッジ5原則

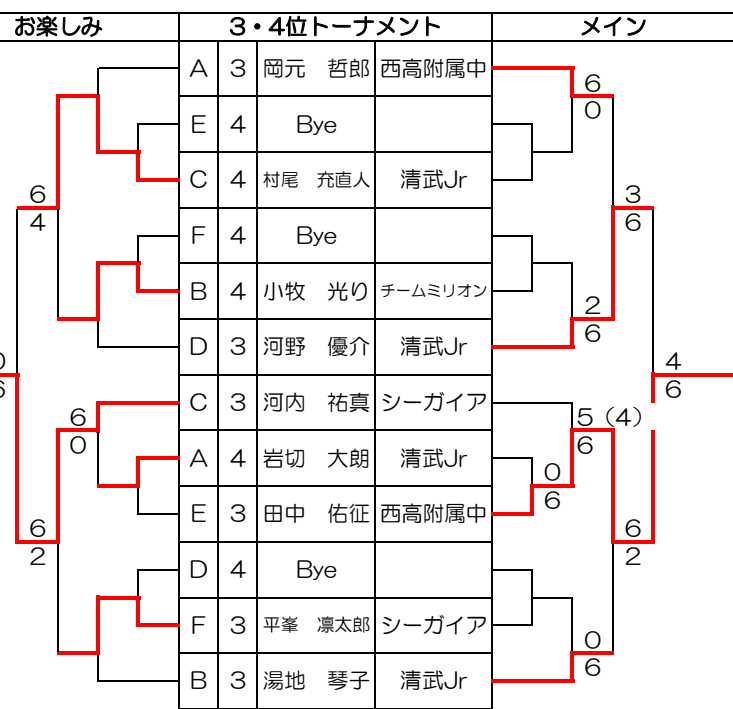
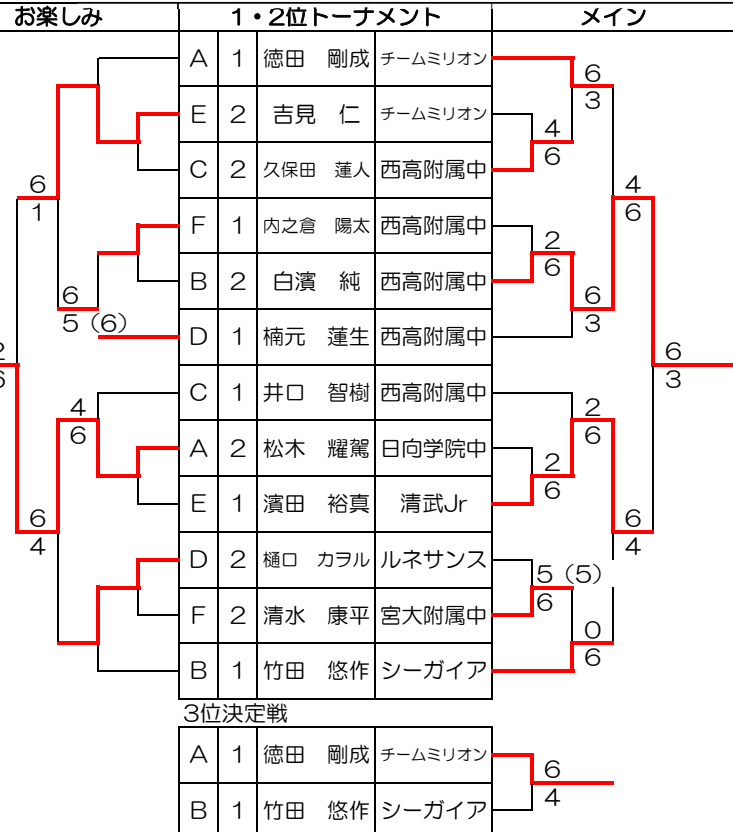
- ① 判定が難しい場合は「グッド」(相手に有利に)!
- ② 「アウト」または「フォールト」はボールとラインの間に、はっきりと空間が見えたとき!
- ③ サーバーはサーブを打つ前、レシーバーに聞こえる声でスコアをアナウンス!
- ④ ジャッジコールは、相手に聞こえる声と、相手に見えるハンドシグナルを使って速やかに!
- ⑤ コートの外の人には、セルフジャッジへの口出しはしない!

中学生の部：1セットマッチノーアドバンテージ (5-5タイブレーク)

中学生の部 (男女混合)

試合：3人①1-2 ②2-3 ③1-3 4人①1-2 3-4 ②1-3 2-4

A 氏名	所属	1	2	3	4	勝数	%	順位
1 徳田 剛成	チームミリオン	-	6 1	6 0	-	2	タイ・ブレ7-2	1
2 松木 耀鷲	日向学院中	1 6	-	-	6 5	1		2
3 岩切 大朗	清武Jr	0 6	-	-	0 6	0		4
4 岡元 哲郎	西高附属中	-	5 6	6 0	-	1		3
B 氏名	所属	1	2	3	4	勝数	%	順位
1 竹田 悠作	シーガイア	-	6 1	6 0	-	2	タイ・ブレ7-2	1
2 湯地 琴子	清武Jr	1 6	-	-	0 6	0	タイ・ブレ7-2	3
3 小牧 光り	チームミリオン	0 6	-	-	1 6	0	タイ・ブレ2-7	4
4 白濱 純	西高附属中	-	-	-	-	2	タイ・ブレ2-7	2
C 氏名	所属	1	2	3	4	勝数	%	順位
1 久保田 蓮人	西高附属中	-	6 2	6 0	-	2		2
2 河内 祐真	シーガイア	2 6	-	-	0 6	0		3
3 村尾 充直人	清武Jr	0 6	-	-	1 6	0		4
4 井口 智樹	西高附属中	-	6 0	6 1	-	2		1
D 氏名	所属	1	2	3	4	勝数	%	順位
1 楠元 蓮生	西高附属中	-	6 5	6 2	-	2		1
2 樋口 カヲル	ルネサンス	5 6	-	6 3	-	1		2
3 河野 優介	清武Jr	2 6	3 6	-	-	0		3
4 Bye		-	-	-	-	-		-
E 氏名	所属	1	2	3	4	勝数	%	順位
1 吉見 仁	チームミリオン	-	1 6	6 4	-	1		2
2 濱田 裕真	清武Jr	6 1	-	6 0	-	2		1
3 田中 佑征	西高附属中	4 6	0 6	-	-	0		3
4 Bye		-	-	-	-	-		-
F 氏名	所属	1	2	3	4	勝数	%	順位
1 内之倉 陽太	西高附属中	-	6 2	6 3	-	2		1
2 平峯 凛太郎	シーガイア	2 6	-	5 6 (2)	-	0		3
3 清水 康平	宮大附属中	3 6	6 5	-	-	1		2
4 早川 仁来	西高附属中	-	-	-	-	-		-



シーガイアジュニアカップテニストーナメント第5戦

選手の皆様へ

本日は大会参加をいただき誠にありがとうございます。

今大会はオーダーオブプレイでの進行となります。こまめにボードを確認しスムーズな試合進行にご協力ください。

大会注意事項

- 試合はセルフジャッジとなります。第3者のアドバイスはご遠慮ください。
- リープでの順位決定方法は、下記のとおりとします。
 - 1) 勝数、2) 直接対決、3) ゲーム取得率の順で決定します。
- *ゲーム取得率：取得ゲーム数÷総ゲーム数
- 表彰は優勝・準優勝 副賞は1・2位トーナメントの3位まで

レッドボールの部 : 10ポイント

レッドボールの部		お楽しみ		決勝トーナメント		メイン	
----------	--	------	--	----------	--	-----	--

試合：3人①1-2 ②2-3 ③1-3

A	氏名	所属	1	2	3	勝数	%	順位
1	杉本 陸	シーガイア		10 4	10 9	2		1
2	原田 來実	KTC	4 10		5 10	0		3
3	甲斐 結人	シーガイア	9 10	10 5		1		2
B	氏名	所属	1	2	3	勝数	%	順位
1	チェ ソジュン	ルネサンス						1
2	原田 将輝	KTC						3
3	平塚 花菜	シーガイア						2
C	氏名	所属	1	2	3	勝数	%	順位
1	倉 果乃子	シーガイア						1
2	小菅 太陽	ミヤテニ						2
3	栗山 一吹	シーガイア						3

